



高亮度7500 ANSI

外型圓滑流線，具備超高亮度7500ANSI，大型會議室或演講廳都能有很好的表現。

高對比5000:1

高對比5000:1，明亮而清晰，升級不同種類的觀看和應用。

配備1.6倍變焦鏡頭

1.6x光學縮放功能，3.3m-5.7m投影100"畫面，提供靈活安裝。

齊備的端子介面

具備齊備端子介面包括:HDMI/DVI-D/DisplayPort/Digital Link等高畫質數位端子，輕鬆對應各種訊源。

畫面色彩調整功能

畫面可做色彩細部調整，以因應設置多台投影機畫面拼接。

電動鏡頭位移功能

具備超設置性的鏡頭位移功能，讓投影安裝擺設更簡單。

邊角梯形修正

具備垂直/水平梯形修正，邊角梯形修正，輕鬆校正因投影方位偏斜造成的畫面梯形扭曲狀況。

透過LAN實現遠端監控

透過有線LAN遠端操作投影機和檢查投影狀態。並支援Crestron Connected、PJLink、AMX等系統，整合控制現行投影系統。

搭載Digital Link

透過Digital Link可簡化傳輸末壓縮之高畫質HD數位視訊影像所需的線材和系統升級，非常適合天花板或永久性安裝。

節能環保設計

搭載對環境友善之設計，如智能燈控系統、待機耗能0.3w，採可回收材料，如未使用鹵素化阻燃劑、無鉛玻璃鏡頭等。

具備長效燈泡和濾網

燈泡使用壽命最長可達4500小時，和空氣濾網更換週期更高達15000小時。

內建10W喇叭

內建10w高音質喇叭，不需要再外接擴音設備。

高亮度7500流明，
高效能，高規格，好設置。



XGA | 7500流明 | 5000:1

規格表

製表日期:2014.4.18

液晶板系統	0.79" TFT p-Si x3 (4:3 aspect ratio)
解析度	XGA(1024x768),支援WUXGA(1920x1200)
畫數	2,359,296 pixels (1024x768x3)
亮度	7500 流明 (lamp power: Auto/Normal, Dynamic Mode, standard lens)
對比	5000:1 (full on / full off, lamp power: Auto, Iris: ON)
鏡頭	F1.7~2.3, f=26.9~45.4mm · 1.6X光學電動縮放及對焦調整
投射比	1.7-2.8:1
燈泡	400W
燈泡更換週期	3000小時(lamp power: Normal); 4000小時(lamp power: ECO1); 4500小時(lamp power: ECO2) *使用環境和方式會影響燈泡時限,此數據非保證時數
投影尺寸/距離	40"-400" /1.301-22.992m(3.335-5.712m都能投影100"大畫面)
噪音值	29dB(lamp power: ECO2); 31dB(lamp power: ECO1); 37dB(lamp power: Normal)
掃描頻率	HDMI/DVI-D/DP/Digital link:點時序25~162MHz RGB:15~91kHz(水平), 24~120Hz(垂直);點時序up to 162MHz
視訊輸入訊號	PAL, SECAM, NTSC, NTSC 4.43, PAL60, PAL-M, PAL-N
電腦輸入訊號	HDMI/DVI-D/DP/Digital link:VGA-WUXGA
輸入端子	HDMI: HDMIx1(19pin,相容HDCP,支援Deep color) DVI-D: DVI-Dx1(24pin,DVI 1.0,相容HDCP,只相容single link) DP: DisplayPortx1(20pin,DisplayPort 1.1,相容HDCP) RGB1: D-sub HD 15pin(female)x1 RGB2: 5BNCx1(RGB/Y-Pb(Cb)-Pr(Cr),支援Video/S-video視訊輸入) 視訊:Video(RCA)x1 音效:Audio(RCA)x2(L/R), M3x2(mini jack) Remote: M3x1(mini jack), Remote2: D-sub 9pinx1(female)
輸出端子	Monitor out: D-sub 15pin(female)x1 for external control Audio out: M3x1(mini jack, variable)
控制端子	Serial in: RS-232Cx1(D-sub 9pin, female) LAN: RJ-45 for network, Digital Link, 相容PJLink
重量	10.6kg
尺寸(寬x高x深)	530 x 177 x 445 mm
電源供應	110V AC (50Hz / 60Hz)
標準配備	遙控器、電池、電源線、原文使用光碟

功能特色

顯示好畫質:

- 高亮度7500 流明。
- 3片式無機液晶面板。
- 支援解析度WUXGA-VGA。
- 高對比5000:1。

方便好裝設:

- 光學縮放(1.6x)。
- 電動鏡頭位移功能。
(垂直: +/-50%, 水平: +/-10%)(ET-ELW21除外)
- 數位梯形修正,邊角梯形修正。
(垂直: +/-40°, 水平: +/-30°)
- 支援垂直360°安裝。
- 鏡頭中央設計(左右對稱)。

使用好簡單:

- 搭載HDMI / DVI-D數位輸入端子。
- 搭載DisplayPort最新高頻寬輸入端子。
- 支援Digital Link,簡化配線和系統升級。
- 內建網路功能LAN。
- 畫面色彩調整功能,方便畫面拼接。
- X光模擬模式。
- 白畫模式。
- 子母畫面和均分畫面模式。
- 可依環境條件選配鏡頭。
- 具備機械快門。
- 長效濾塵(更換週期最長可達15000小時)。
- 長效燈泡(更換週期最長可達4500小時)。
- 頂部面板燈泡更換設計 / 側邊濾網更換設計。
- 電腦瀏覽器可進行遙控式的操作和檢查。
- E-mail自動回報投影機錯誤訊息。
- 投影機監控軟體,可在電腦監控多台投影機。
- 低噪音29dB(ECO2)。
- 內建10W喇叭。
- 直接關閉電源功能。
- 支援Crestron Connected完美整合現行投影系統。
- 支援PJLink Class 1、AMX控制系統。
- 智能燈泡控制系統。

防盜免擔心:

- 自訂啟動標識可有效的防盜。
- 可設定使用者密碼及控制面板鎖。
- 具防盜鎖桿。

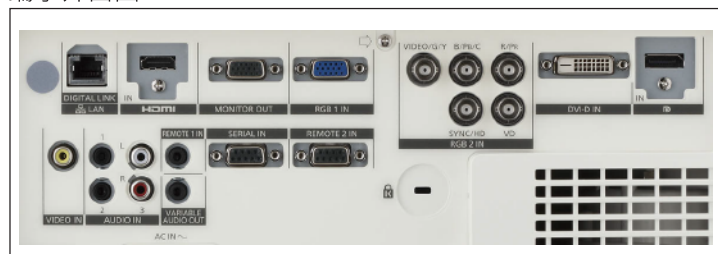
節能好環保:

- 機體內壁未使用鹵素化阻燃劑。
- 無鉛玻璃鏡頭。
- 遙控器具ECO鍵,輕鬆依環境條件調整功率。
- 燈泡功率切換可降低耗能。
- 節能模式下待機耗電僅0.3W。
- 通過歐洲RoHS認證。

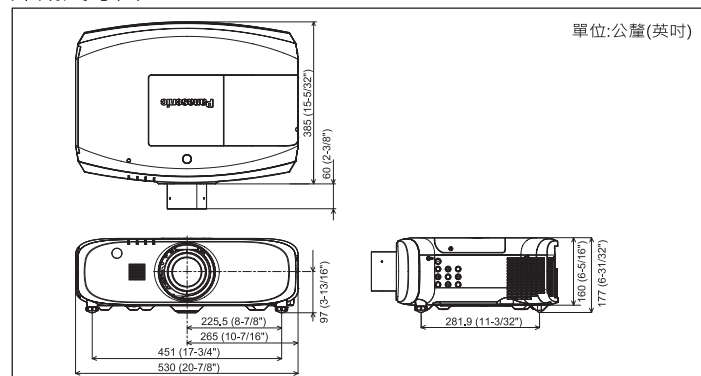
投射距離表

投影尺寸(inches)	40"	100"	150"	200"	300"	400"
最小距離 (min)	1.301 m	3.335 m	5.030 m	6.725 m	10.115 m	13.505 m
最大距離 (max)	2.256 m	5.712 m	8.592 m	11.472 m	17.232 m	22.992 m

端子介面圖



外觀尺寸圖



注意事項:規格僅供參考,如有修訂或變更,請以實機為準,恕不另行通知。*請勿安裝於潮濕、蒸氣、灰塵、油煙或吸菸且通風不良的環境,將容易導致火災、故障或觸電。*液晶組、濾網、其他光學元件(燈泡、PBS極化光線分享器及對比底片)和散熱風扇有使用期限,於長期使用後需更換,詳情請洽專業經銷商。*投影機在高內部壓力下使用高壓氣體,由於撞擊或長期使用,燈泡可能會破裂,發出聲音或無法照明。*高瓦數燈泡在運行過程中會變得發燙。請注意預防措施:●投影機頂部勿放置物品●排氣孔周圍1公尺確保暢通●堆放投影機裝置,裝置間務必提供足夠空間●放置機櫃時,使用時的空間溫度必須符合操作溫度規定。*投影機在短時間內連續運作,會導致燈泡使用壽命縮短。*使用環境和方式會影響燈泡和濾網的使用時間,所列數據非保證時數。*燈泡亮度會隨著使用遞減,由於於燈泡自然衍射,螢幕亮度可能會不穩定,這並不意味著燈泡性能有問題。